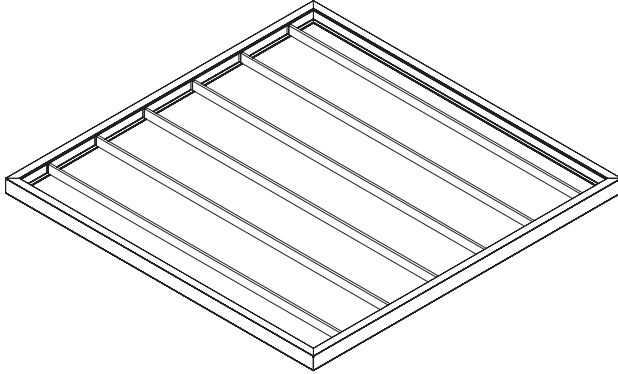




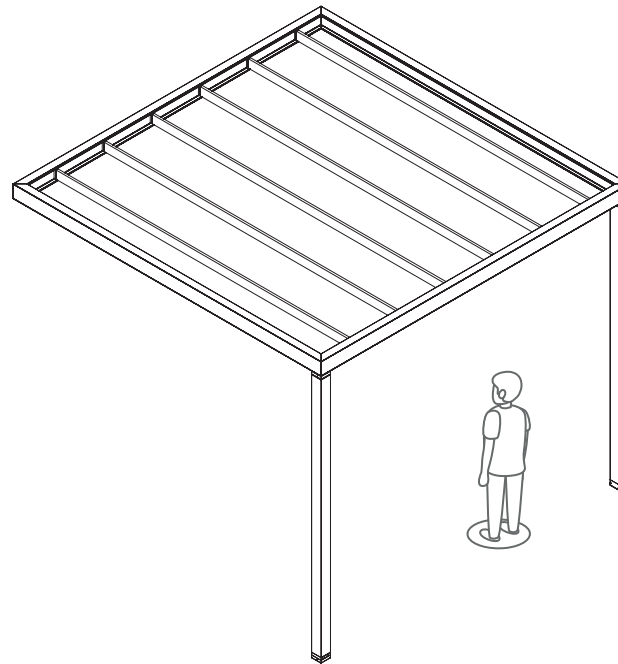
E' una struttura di elevato spessore qualitativo, dal design moderno e lineare, in cui la copertura è costituita da teli in acrilico.

LE NOSTRE PERGOLE SONO REALIZZATE CON ACCESSORI IN ALLUMINIO.

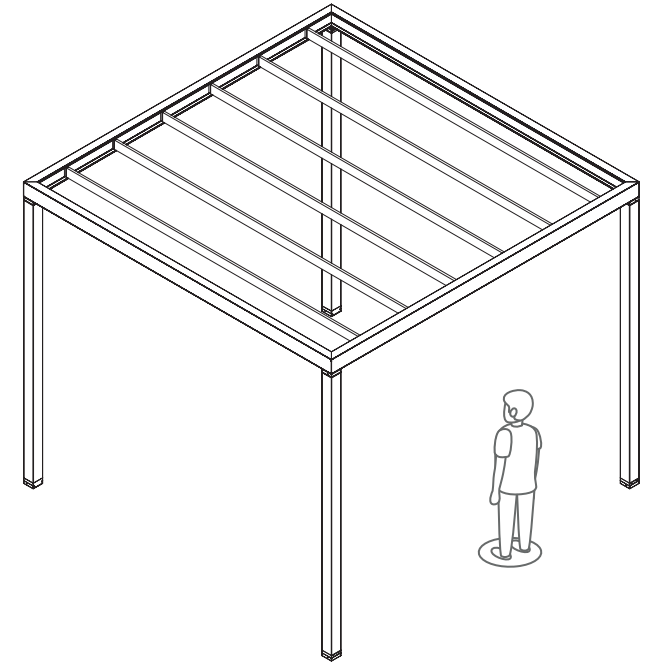
Pack



Addossata



Autoportante

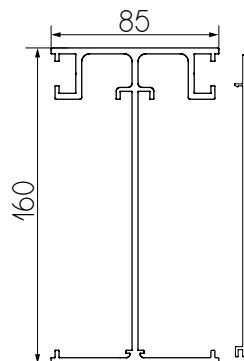




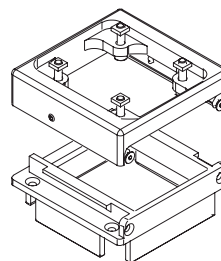
Profilo ogiva per tensionamento telo



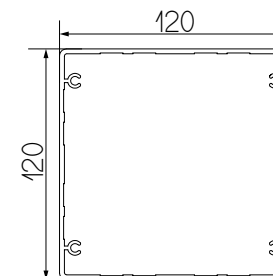
Guida portante con carter di chiusura



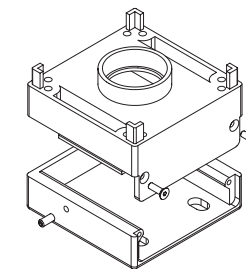
Innesto gamba



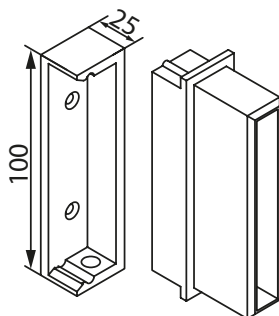
Profilo gamba



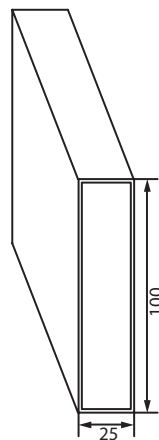
Piede



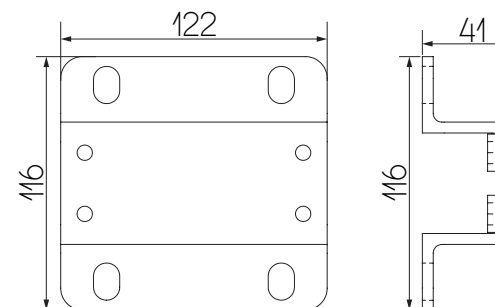
Innesto travetti

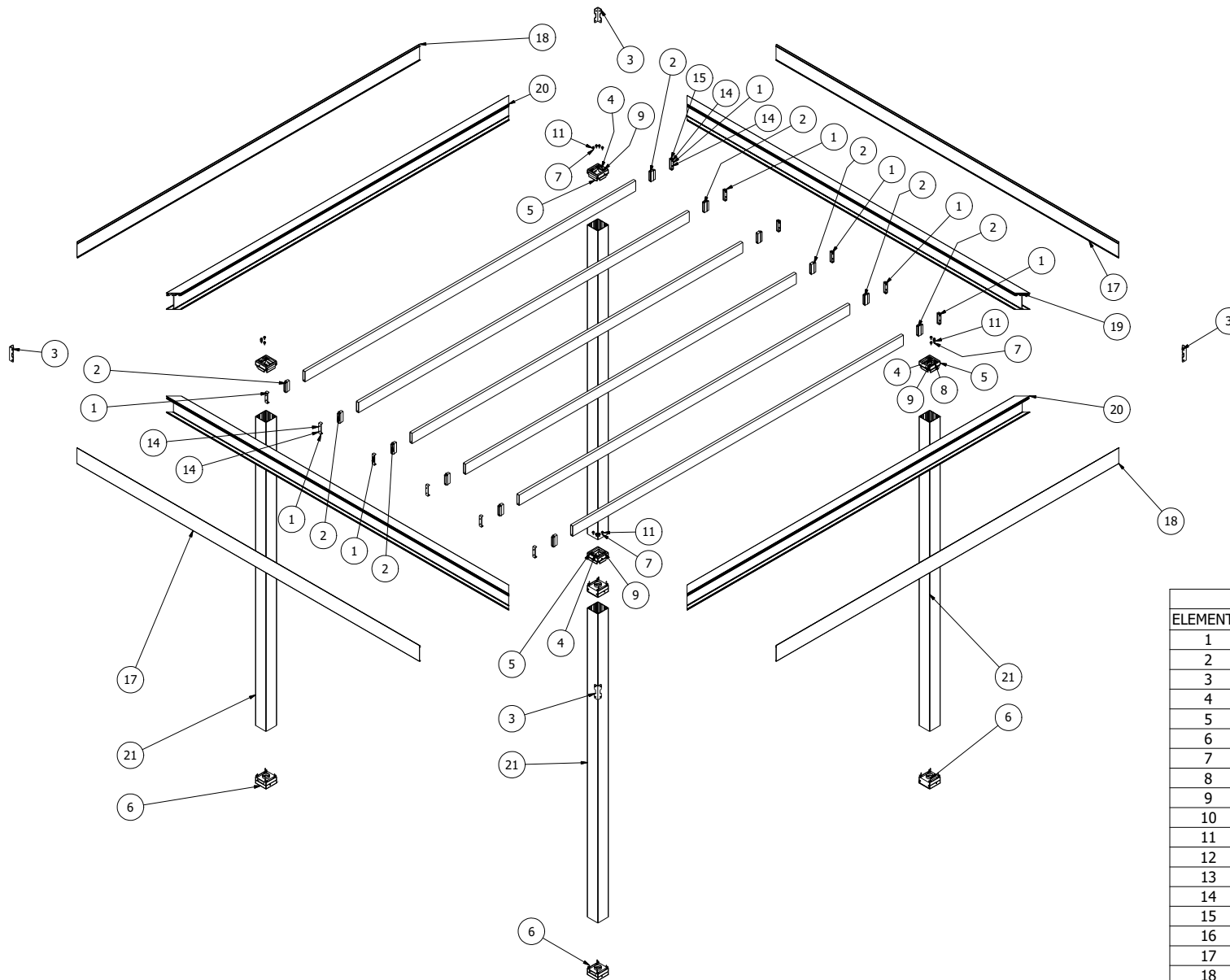


Travetti



Staffa per addossata





ELENCO PARTI		
ELEMENTO	NUMERO PARTE	DESCRIZIONE
1	FRFS-001	SUPP BARRA FRANGISOLE FISSA
2	FRFS-002	TAPPO BARRA FRANGISOLE FISSA
3	V.FRAN-020	ANGOLARE FRASNGISOLE
4	V.FRAN-030	PIASTRINA ANGOLARE
5	V.FRAN-054	ASSIEME INSERTO GAMBA 120 - FRANGISOLE DX
6	V.OPEN-223	ASSIEME PIEDE 120
7	SMCTCEI0620A	VITE TCEI M6x20 UNI5931 INOX
8	SMCDADO0604A	DADO M6 UNI 5589 INOX
9	SMCTPSE0625A	Vite svasata
10	SMCRVTA3008A	RIVETTO A STRAPPO D3x8 DIN 7337A ALL-ACC
11	SMCRNDL0618A	RONDELLA Di6,4 De18 UNI 6593 INOX
12	SMCATFS4219A	VITE AUTF TS 4,2x19C-H DIN7982 INOX
13	SMCRNDL0612A	RONDELLA Di6,4 De12 ISO 7089 INOX
14	SMCATFS3916A	VITE AUTF TS 3,9x16C-H DIN7982 INOX
15	SMCATFS3513A	Vite autofilettante UNI 6955 - ST3,5 x 13 - C - H
16	SPRDISE0178-PATIO	BARRA PATIO
17	SPRDISE0150-PATIO-1	CARTELLINA PATIO SP
18	SPRDISE0150-PATIO-2	CARTELLINA PATIO L
19	SPRDISE0149-PATIO-1	PROFILO TRAVE PATIO SP
20	SPRDISE0149-PATIO-2	PROFILO TRAVE PATIO L
21	SPRDISE0107-PATIO-1	GAMBA PATIO